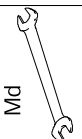
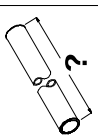
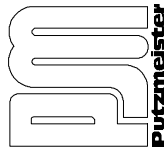
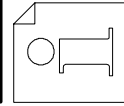
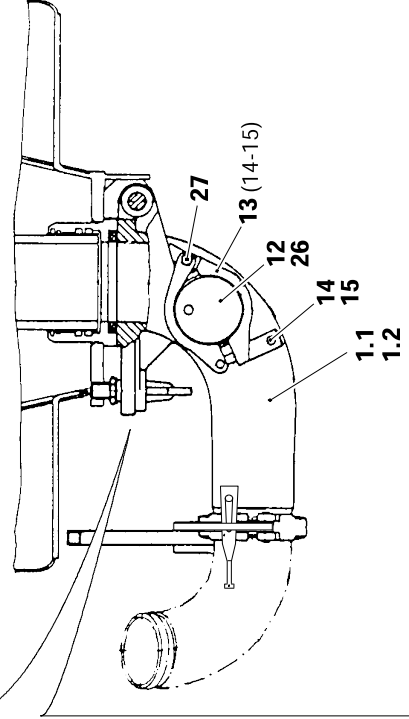
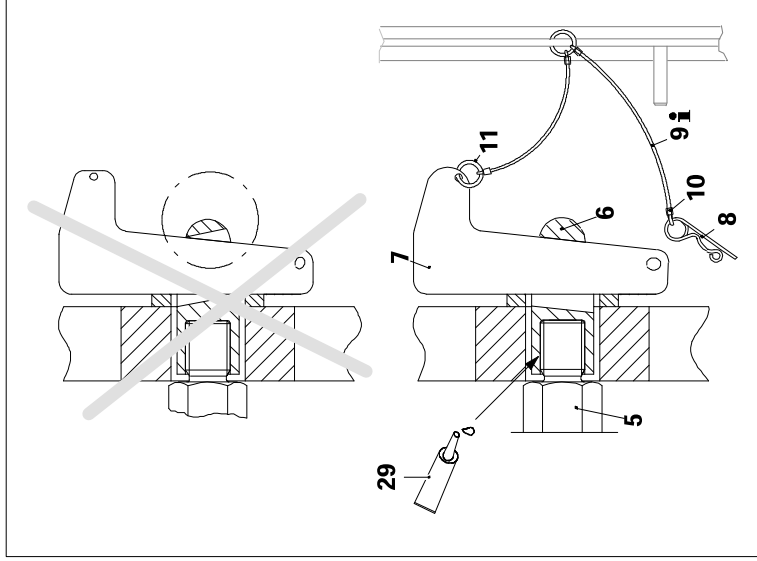
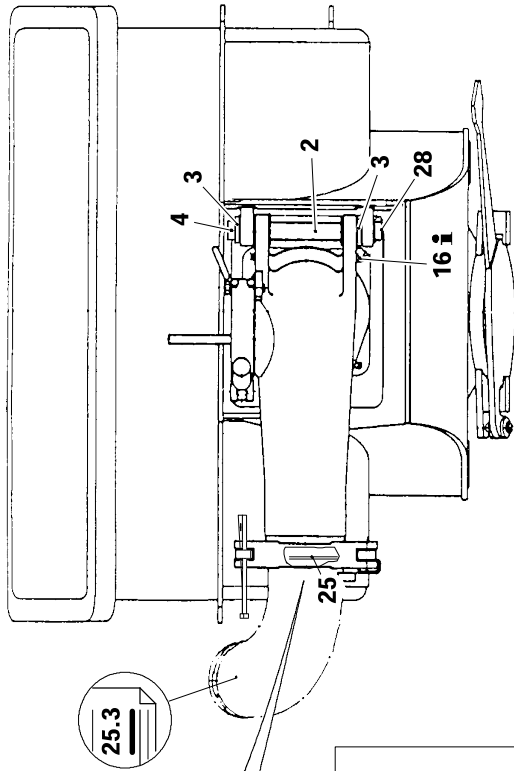
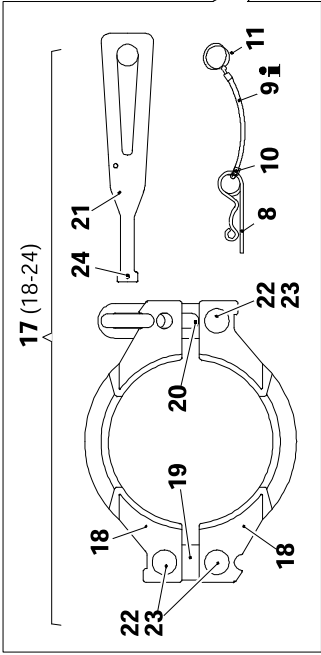


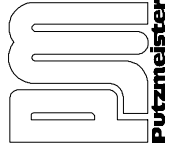
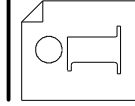
i	
Md	16 = 56 Nm
	



Klappbogen ZXM150
 Foldable elbow ZXM150
 Coude pivotant ZXM150
 Codo abatible ZXM150



		Klappbogen	ZXM150	Foldable elbow	Coude pivotant	Codo abatible
0						
1.1	417730	1 Klappbogen	7 - ZXM150	Foldable elbow	Coude pivotant	Codo abatible
1.2	A104043	1 Klappbogen	7 - ZXM150 (CCI)	Foldable elbow	Coude pivotant	Codo abatible
2	279626008	1 Bolzen		Bolt	Goujon	Bulón
3	041764004	3 Stützscheibe	S40x50x2,5 DIN988	Supporting ring	Rondelle de bague de frei	Arandela de apoyo
4	038466001	1 Splint	8x63 DIN94-St	Cotter pin	Goupille fendue	Pasador de aletas
5	264392004	1 Zuganker		Tie rod	Tirant	Tirante
6	262639002	1 Haltebolzen		Mounting bolt	Goujon de fixation	Pasador de sujeción
7	426793	1 Keil		Wedge	Clavette	Cuña
8	062187000	2 Federstecker	5 DIN11024	Circlip	Agrafe	Pasador-muelle
9	264400006	- Drahtseil		Wire rope	Câble métallique	Cable metálico
10	264399007	6 Preßklemme	Ø 3	Wire rope clamp	Serre-câbles	Pinza presión
11	061102002	3 Schlüsselring		Key ring	Porte-clés	Anillo p. leva
12	054720006	1 Verschlussdeckel	ZXV125	Sealing cover	Couvercle de fermeture	Cierre de tapa
13	265984000	1 Schalenkupplung	ZX-K 5 HD	Clamp coupling	Accouplement à coquille	Acoplamiento de manguito
14	265985009	1 .Mutter		.Nut	.Ecrou	.Tuerca
15	080807003	1 .Augenschraube		.Eye bolt	.Boulou à oeillet	.Tornillo ojal
16	042602000	2 Zylinderschraube	M12x55 DIN912-8.8	Cap head screw	Vis à tête cylindrique	Tornillo cilindrico rosca
17	240948003	1 Schalenkupplung	ZX-W150-6 HD	Clamp coupling	Accouplement à coquille	Acoplamiento de manguito
18	240514000	2 .Kupplungshälfte		.Coupling half	.Demi-raccord	.Medio acoplamiento
19	240952002	1 .Lasche		.Bracket	.Eclisse	.Cubrejunta
20	240981002	1 .Lasche		.Bracket	.Eclisse	.Cubrejunta
21	240945006	1 .Keil		.Wedge	.Clavette	.Cuña
22	244407003	3 .Bolzen		.Bolt	.Goujon	.Bulón
23	038425000	3 .Splint	5x32 DIN94-St	.Cotter pin	.Goupille fendue	.Pasador de aletas
24	038265008	1 .Spannstift	5x20 DIN1481	.Dowel pin	.Goupille de serrage	.Pasador elástico
25	069042009	1 O-Ring	170,81x7 DIN3770NB70	O-ring	Joint torique	Junta tórica
26	043017005	1 O-Ring	148x6 DIN3770NB70	O-ring	Joint torique	Junta tórica
27	032206005	1 Sechskantschraube	M16x80 DIN931-8.8	Hexagon head cap screw	Vis à tête hexagonale	Tornillo de cab.exagonal
28	064419006	1 Verschlussstopfen		Sealing plug	Bouchon de fermeture	Tapón de cierre
29	063347001	1 Befestigungsmittel		Glue	Moyen de fixation	Pegamento de fijación



Klappbogen ZXM150
 Foldable elbow ZXM150
 Coude pivotant ZXM150
 Codo abatible ZXM150



10.2

A91007-0402